



MAZDA MX - 5 / MIATA

MAZDA MX-5 / MIATA

PRINCIPALES ESPECIFICACIONES Y EQUIPAMIENTO



ESPECIFICACIONES

	2.0L SKYACTIV-G Soft Top MT	2.0L SKYACTIV-G Soft Top AT	2.0L SKYACTIV-G Hard Top AT
MOTOR Y TRANSMISIÓN			
Tipo de motor	16 válvulas		
Potencia (kw / hp @ rpm)	135 / 181 @ 7.000		
Torque (Nm / rpm)	205 @ 4.000		
Desplazamiento (cm ³)	1,998		
Diámetro x carrera (mm)	83.5 X 91.2		
Relación de compresión	13.0:1		
Inyección de combustible	Inyección electrónica controlada		
Tracción trasera (RWD)	●	●	●
Transmisión manual SKYACTIV®-MT 6 velocidades	●	-	-
Transmisión automática sport SKYACTIV (la r)-AT 6	-	●	●
Sistema i-stop	●	●	●
SUSPENSIÓN Y CHASIS			
Control dinámico de estabilidad (DSC)	●	●	●
Dirección eléctrica	●	●	●
Frenos con sistema anti-bloqueo (ABS)	●	●	●
Asistencia de frenado (BA)	●	●	●
Distribución electrónica de fuerza de frenado (EBD)	●	●	●
Frenos de discos ventilados delanteros y discos sólidos traseros	●	●	●
Sistema de bloqueo electrónico de diferencial (LSD)	●	●	●
Sistema de control de tracción (TCS)	●	●	●
Suspensión delantera - independiente de doble horquilla con barra estabilizadora	●	●	●
Suspensión trasera - independiente Multi-link con barra estabilizadora	●	●	●



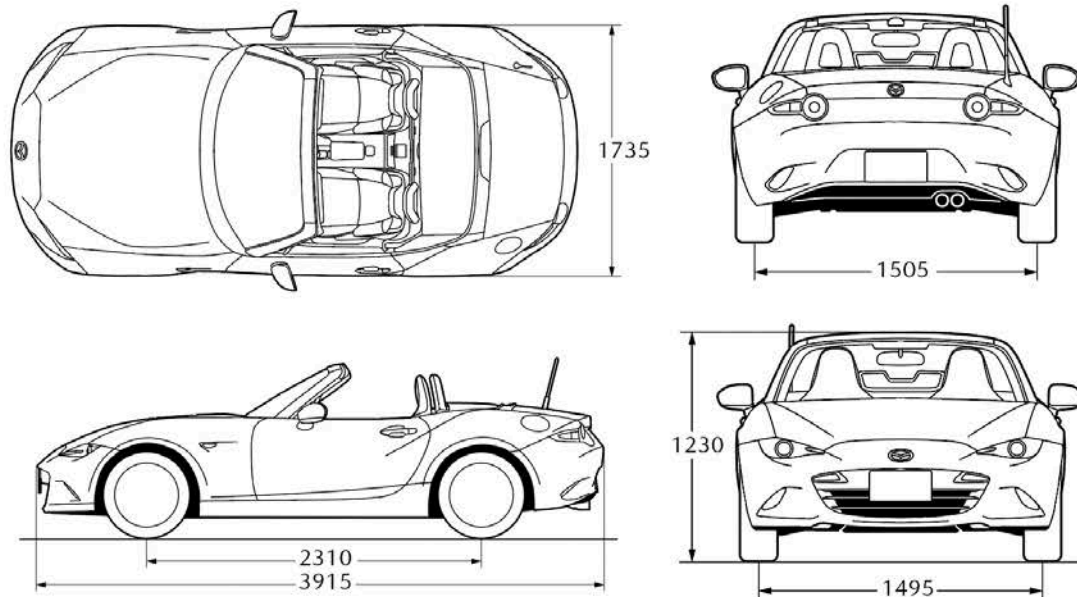
ESPECIFICACIONES

	2.0L SKYACTIV-G Soft Top MT	2.0L SKYACTIV-G Soft Top AT	2.0L SKYACTIV-G Hard Top AT
LLANTAS Y NEUMÁTICOS			
P205/45 R17	●	●	●
17" aleación en color negro	●	●	●
Kit para reparar pinchaduras	●	●	●
EXTERIORES			
Antena montada en la parte trasera	●	●	●
Barra de protección detrás de las cabeceras	●	●	●
Capota rígida retráctil electricamente del color de la carrocería	—	—	●
Capota en color negro retráctil manualmente	●	●	—
Espejos eléctricos en color negro	●	●	●
Faros LED con función de encendido y apagado automático	●	●	●
Adaptative Led Headlights (ALH)	●	●	●
Limpiaparabrisas con sensor de lluvia	●	●	●
Luces de marcha diurna (DRL)	●	●	●
Vidrios entintados	●	●	●
Sensores de estacionamiento traseros con líneas estáticas	●	●	●
CONFORT			
Climatizador manual de temperatura	●	●	●
Apertura interior de tapa de baúl	●	●	●
Botón de encendido automático	●	●	●
Control remoto para apertura de puertas	●	●	●
Desempañador trasero	●	●	●
Espejo retrovisor con autodimming	●	●	●
Espejos de vanidad con cubierta para conductor y acompañante	●	●	●
Bloqueo de puertas automático sensible a la velocidad	●	●	●
Vidrios eléctricos con función one touch para conductor y acompañante	●	●	●
Volante con ajuste en altura y profundidad	●	●	●
Asiento del conductor con ajuste manual de 4 posiciones	●	●	●
Asientos calefaccionados	●	●	●
Asientos forrados en cuero	●	●	●
Consola central con apoyabrazos	●	●	●
Freno de mano manual forrado en cuero	●	●	●
Palanca de velocidades forrada en cuero	●	●	●
Volante forrado en cuero	●	●	●
Comando para apertura y cierre de capota en consola central	—	—	●
MAZDA CONNECT™			
Control central de mando (HMI)	●	●	●
Comandos de audio y bluetooth al volante	●	●	●
Entrada auxiliar de audio	●	●	●
Entrada USB	●	●	●
Pantalla a color de 7"	●	●	●
Sistema de audio Bose® HD AM/FM/MP3/AudioPilot® con 9 parlantes	●	●	●
Conectividad Apple CarPlay wireless y Android Auto	●	●	●



	2.0L SKYACTIV-G Soft Top MT	2.0L SKYACTIV-G Soft Top AT	2.0L SKYACTIV-G Hard Top AT
SEGURIDAD			
Airbags frontales (2)	●	●	●
Airbags laterales (2)	●	●	●
Cinturones de seguridad con pretensores reguladores de fuerza	●	●	●
Cinturones de seguridad de 3 puntos	●	●	●
Pedales y volante colapsables en caso de colisión frontal	●	●	●
Sistema de alarma antirrobo volumetrico e inmovilizador de motor	●	●	●
Smart City Brake Support, Front & Rear (SCBS)	●	●	●
Pedestrian Brake	●	●	●
Lane Departure Warning (LDW)	●	●	●
Señal de frenado de emergencia (ESS)	●	●	●
INSTRUMENTOS			
Computadora de viaje	●	●	●
Control de velocidad crucero	●	●	●
Boton modo sport	●	●	●
Tacómetro y 2 odómetros de viaje reiniciables	●	●	●

DIMENSIONES Unidad: mm



COLORES EXTERIORES

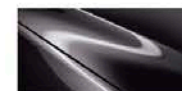
COLORES DE CARROCERIA

TAKUMI-NURI

La tecnología de pintura Takumi-Nuri (: maestro artesano, *nuri* : pintura), exclusiva de Mazda, con su combinación sin precedentes de color, toques de luz, sombra y profundidad, enfatiza aún más la pura carrocería Takumi-Nuri; el Soul Red Crystal Metallic y el Machine Grey Metallic.



Soul Red Crystal
Metallic (46V)



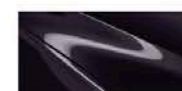
Machine Grey
Metallic (46G)



Platinum Quartz



Snowflake White
Perl Mica (25D)



Jet Black
Mica (41W)



Zircon Sand
Metallic (48T)



Deep Crystal Blue
Mica (42M)